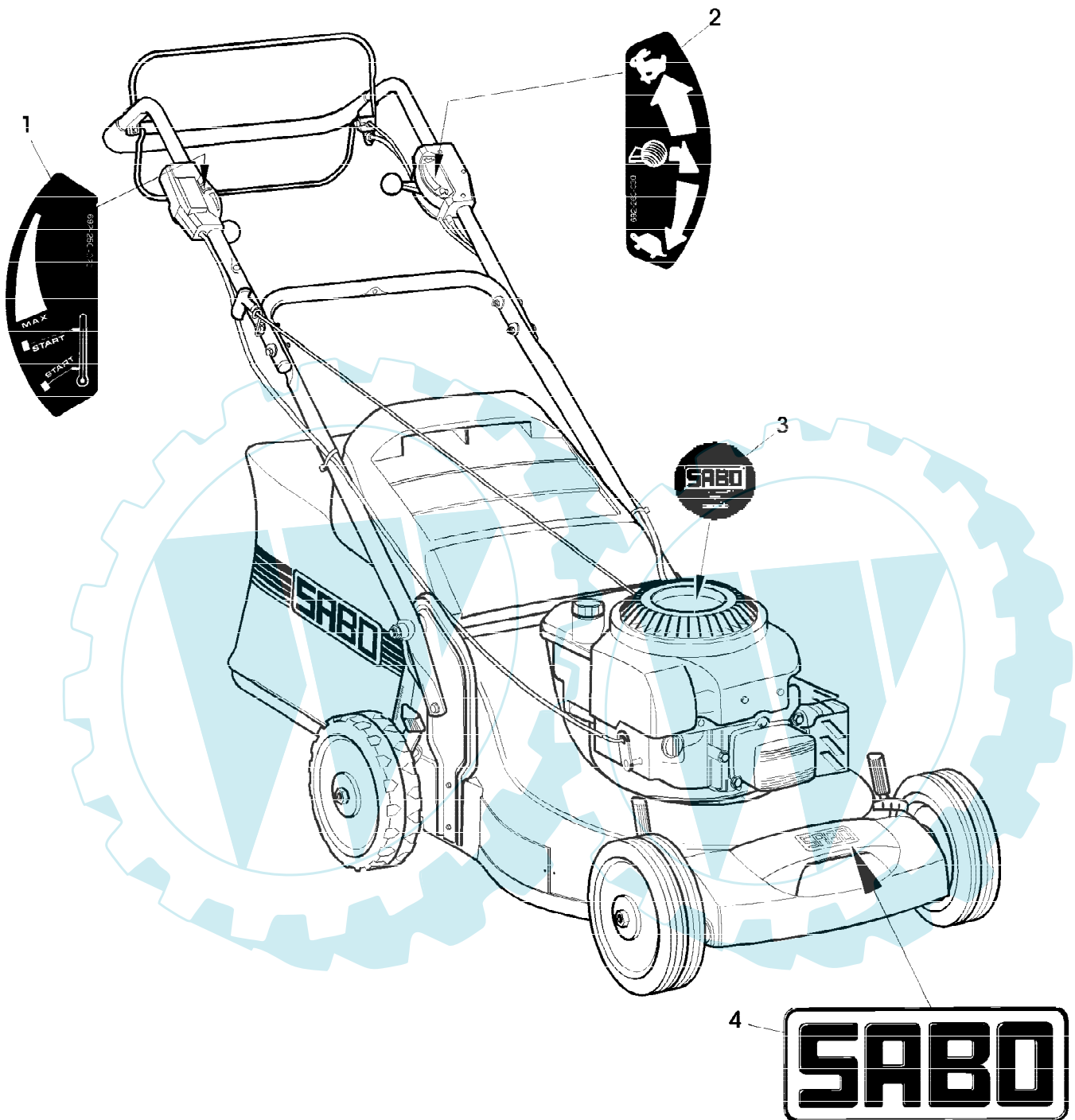
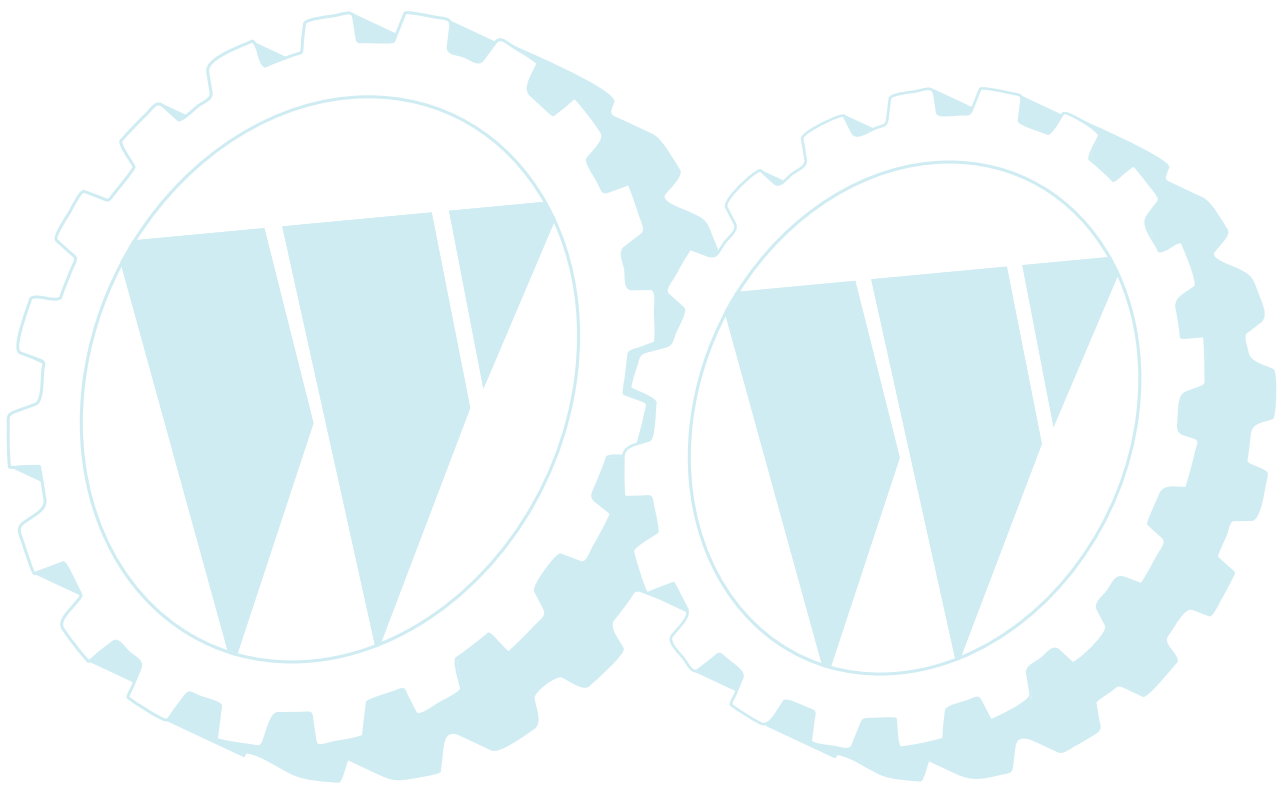


52-PRO VARIO EDV-NR.SA274  
AUFKLEBER

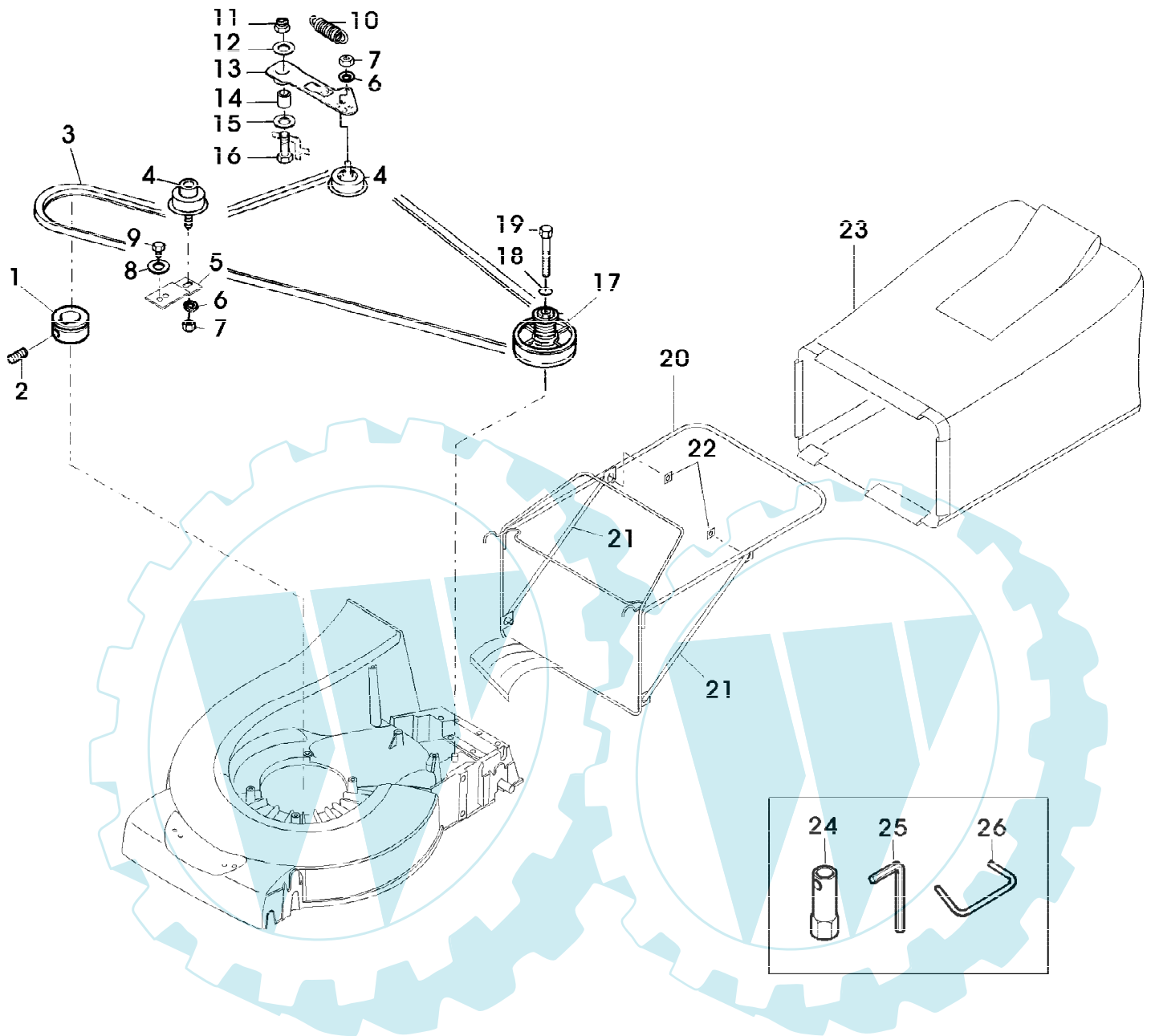


52-PRO VARIO EDV-NR.SA274  
AUFKLEBER

Gruppennummer	Artikelnummer	Menge	Description
1	SA34135	1	AUFKLEBER
2	SA33217	1	AUFKLEBER
3	SA36657	1	AUFKLEBER
4	SA36391	1	AUFKLEBER (SUB FOR SA36482)



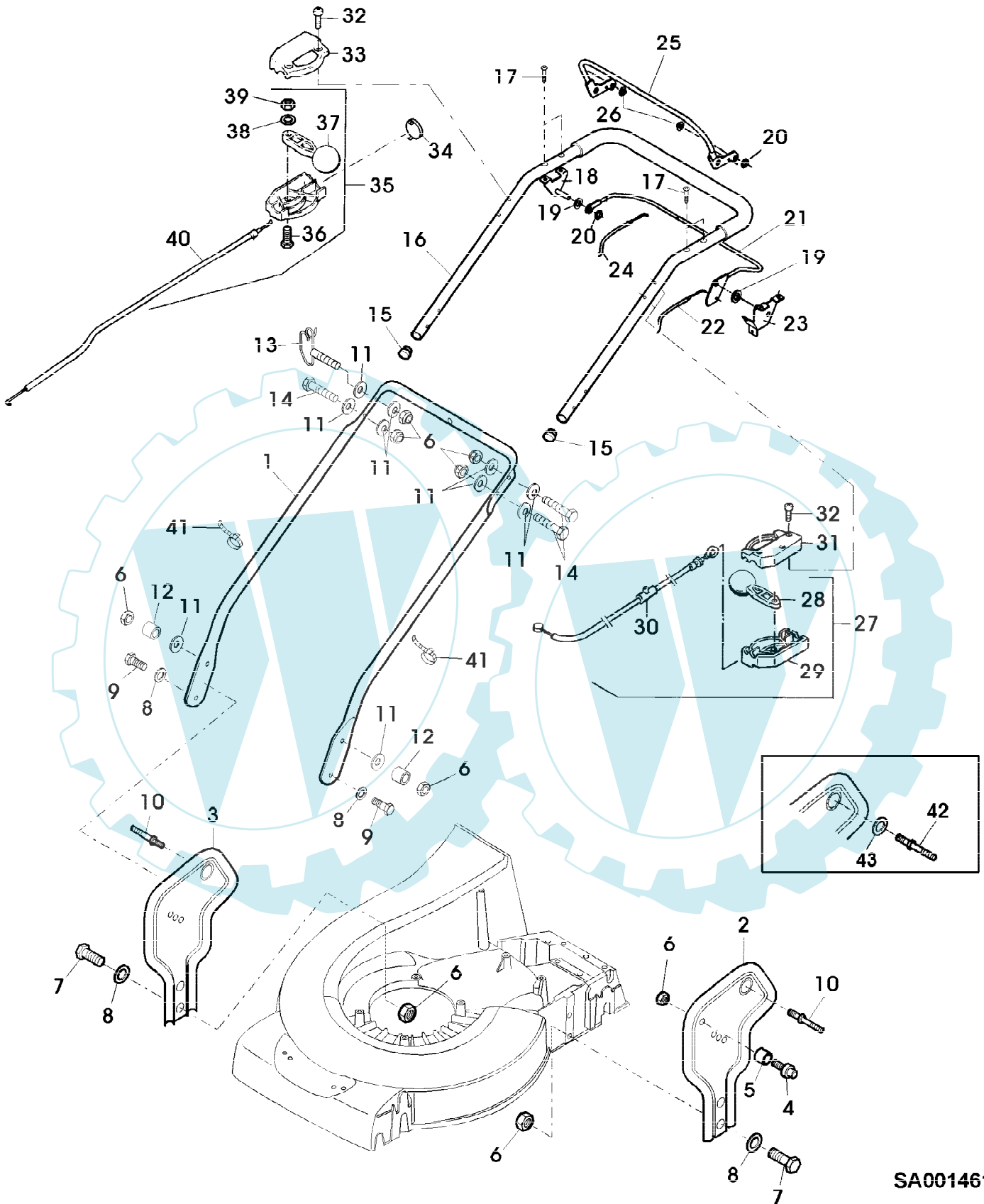
52-PRO VARIO EDV-NR.SA274  
FANGTUCH, ANTRIEB



52-PRO VARIO EDV-NR.SA274  
FANGTUCH, ANTRIEB

Reihennummer	Artikelnummer	Menge	Description
1	SA36483	1	RIEMENSCHLEIBE
2	SA15776	1	STELLSCHRAUBE M6X16
3	SA36523	1	KEILRIEMEN
4	SA16053	2	SPANNROLLE
5	SA29725	1	HALTER *
6	SA15233	2	FEDERRING (A) A8
7	SA15413	2	MUTTER (A) M8
8	SA15229	1	UNTERLEGSCHLEIBE A5,3
9	SA29854	1	SCHRAUBE * M5X12
10	SA36541	1	ZUGFEDER
11	SA11998	1	SICHERUNGSMUTTER (A) M8
12	SA15213	1	UNTERLEGSCHLEIBE (A) A8,4
13	SA34925	1	ARM
14	SA17726	1	BUECHSE
15	SA15207	1	UNTERLEGSCHLEIBE (A) A15
16	SA15365	1	SECHSKANTSCHRAUBE M8X35
17	SA30451	1	RIEMENSCHLEIBE ASSY
18	SA15202	1	UNTERLEGSCHLEIBE (A) 6,4
19	SA19260	1	SCHRAUBE * M6X60
20	SA36495	1	RAHMEN
21	SA36495	2	RAHMEN (SUB FOR SA36655)
22	SA29724	2	FEDERKLEMME
23	SA36494	1	GRASFANGBEHAELTER
24	SA36090	1	SCHLUESSEL SW 21
25	SA18332	1	MAUL-RINGSCHLUESSEL 5/16
26	SA11119	1	OESE
			(A) WERDEN NUR NOCH IN PACKMENGEN GELIEFERT

52-PRO VARIO EDV-NR.SA274  
FUEHRUNGSHOLM, STARTER, SCHALTUNG

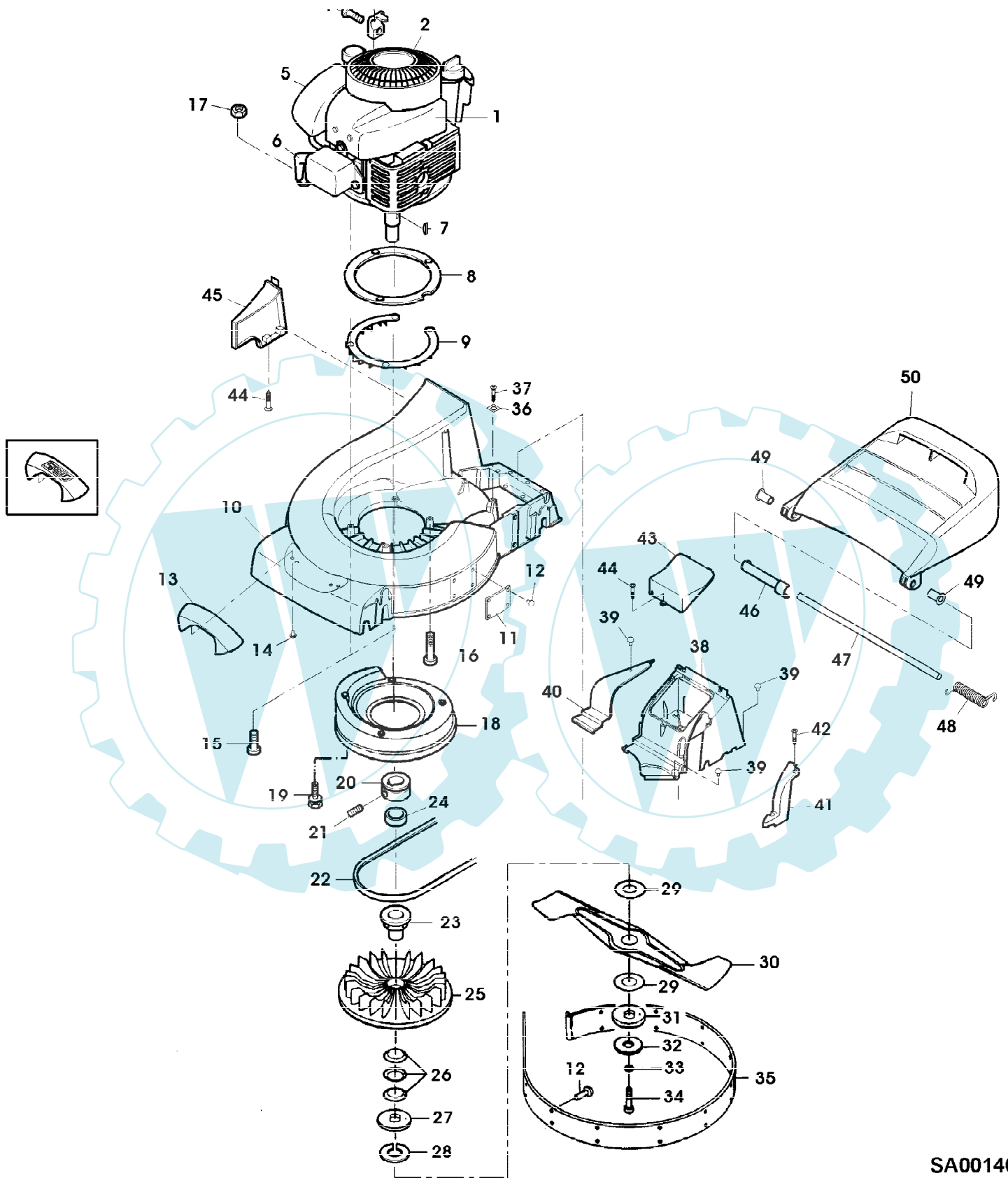


SA001461

52-PRO VARIO EDV-NR.SA274  
FUEHRUNGSHOLM, STARTER, SCHALTUNG

Reihennummer	Artikelnummer	Menge	Description
1	SA36511	1	FUEHRUNG LOW
2	SA36626	1	HALTER * LH
3	SA36630	1	HALTER * RH
4	SA15569	1	SCHRAUBE * M8X25
5	SA35927	1	DISTANZSTUECK
6	SA11998	11	SICHERUNGSMUTTER (A) M8
7	SA15334	4	SECHSKANTSCHRAUBE M8X30
8	SA35420	6	SCHEIBE 8,4
9	SA15329	2	SECHSKANTSCHRAUBE M8X16
10	SA36663	2	BOLZEN (ORD SA36986, SA15203) [-001755]
11	SA30444	10	SCHEIBE
12	SA35927	2	DISTANZSTUECK 8,5X16X11
13	SA35437	1	FUEHRUNG M8
14	SA15307	3	SECHSKANTSCHRAUBE M8X45
15	SA34255	2	STOPFEN (A)
16	SA35605	1	LENKSTANGE UP
17	SA15535	4	SCHRAUBE * M6X30
18	SA35611	1	HALTER * RH
19	SA36138	2	SCHEIBE 10X18X1
20	SA35997	2	BUECHSE 10X20X15 POM
21	SA35613	1	BUEGEL (B)
22	SA36629	1	SEILZUG (B)
23	SA36000	1	HALTER * LH
24	SA36635	1	SEILZUG (C)
25	SA35982	1	BUEGEL (C)
26	SA35203	2	FEDERKLEMM D 10
27	SA36543	1	STEUERUNG ASSY, LOW
28	SA34001	1	HEBEL
29	SA33209	1	GEHAEUSE * LOW
30	SA36543	1	STEUERUNG (SUB FOR SA36545)
31	SA33208	1	GEHAEUSE * UP
32	SA16268	5	SCHRAUBE * 4,2X32
33	SA31188	1	GEHAEUSE * UP
34	SA31709	1	STOPFEN
35	SA33949	1	STEUERUNG ASSY, LOW
36	SA15325	1	SECHSKANTSCHRAUBE M6X30
37	SA12768	1	HEBEL
38	SA15202	1	UNTERLEGSCHEIBE 6,4
39	SA11244	2	SICHERUNGSMUTTER M6
40	SA33974	1	SEILZUG
41	SA15273	4	KABELBINDER
42	SA36986	2	BOLZEN [001756-]
43	SA15203	2	UNTERLEGSCHEIBE A 8,4 [001756-] (A) WERDEN NUR NOCH IN PACKMENGEN GELIEFERT  (B) FUER FAHRANTRIEB (C) FUER MOTORBREMSE

52-PRO VARIO EDV-NR.SA274  
GEHAEUSE, MOTOR, MESSERBALKEN, AUSWURF



52-PRO VARIO EDV-NR.SA274  
 GEHAEUSE, MOTOR, MESSERBALKEN, AUSWURF

Reihennummer	Artikelnummer	Menge	Description
1	SA36544	1	BENZINMOTOR B&S INTEK 65 PRO MODEL 122672; TYP 0130 E
2	SA36658	1	(SUB FOR SA26600)
3	SA26799	1	KLEMME
4	SA26798	1	SCHRAUBE *
5	SA32667	1	FILTEREINSATZ PAPER
	SA32668	1	VORFILTER
6	SA26589	1	ZUENDKERZE
7	SA26554	1	FEDERSCHEIBE 4,77X 6
8	SA36239	1	RING
9	SA36670	1	SCHUTZ
10	SA36684	1	MAEHGEHAEUSE
11	SA19222	2	BLECH
12	SA34540	20	NIET
13	SA36405	1	GRIFF * (INCL KEY SA36391)
14	SA35503	2	SCHRAUBE * DUO TAPTITE CM 60X20
15	SA15572	2	SCHRAUBE * M8X45
16	SA30647	1	SCHRAUBE * M8X75
17	SA11998	3	SICHERUNGSMUTTER M8
18	SA36683	1	LUEFTERHAUBE
19	SA29854	3	SCHRAUBE * M5X12
20	SA36483	1	RIEMENSCHLEIBE
21	SA15766	1	STIFT M6X16
22	SA36523	1	KEILRIEMEN
23	SA36656	1	FLANSCH
24	SA12788	1	DISTANZSTUECK
25	SA17149	1	LUEFTER
26	SA15179	3	TELLERFEDER (A)
27	SA16584	1	DRUCKSCHEIBE
28	SA30850	1	SPRENGRING (A) 32X1,25
29	SA11144	2	BELAG (A)
30	SA17487	1	MESSER
31	SA11143	1	LAMELLE AUSSENVERZAHNT
32	SA29787	1	SCHEIBE
33	SA15234	1	FEDERRING (A) A10
34	SA17490	1	SCHRAUBE * UNF3/8X63,5
35	SA30442	1	SICHERUNGSBLECH
36	SA34589	1	LASCHE
37	SA17604	1	SCHRAUBE * (A) M5X9
38	SA36475	1	SCHUTZ
39	SA34452	4	SCHRAUBE * DUO TAPTITE CM 6,0X14
40	SA36570	1	DECKEL
41	SA36628	1	BLLENDE
42	SA31377	2	SCHRAUBE * KBL 50X14
43	SA36481	1	DECKEL
44	SA34487	3	SCHRAUBE * K 60X14
45	SA36476	1	ABDECKUNG
46	SA36662	1	BLLENDE
47	SA36512	1	ACHSE
48	SA36572	1	DREHFEDER
49	SA36569	2	LAGER
50	SA36516	1	PRALLSCHUTZ

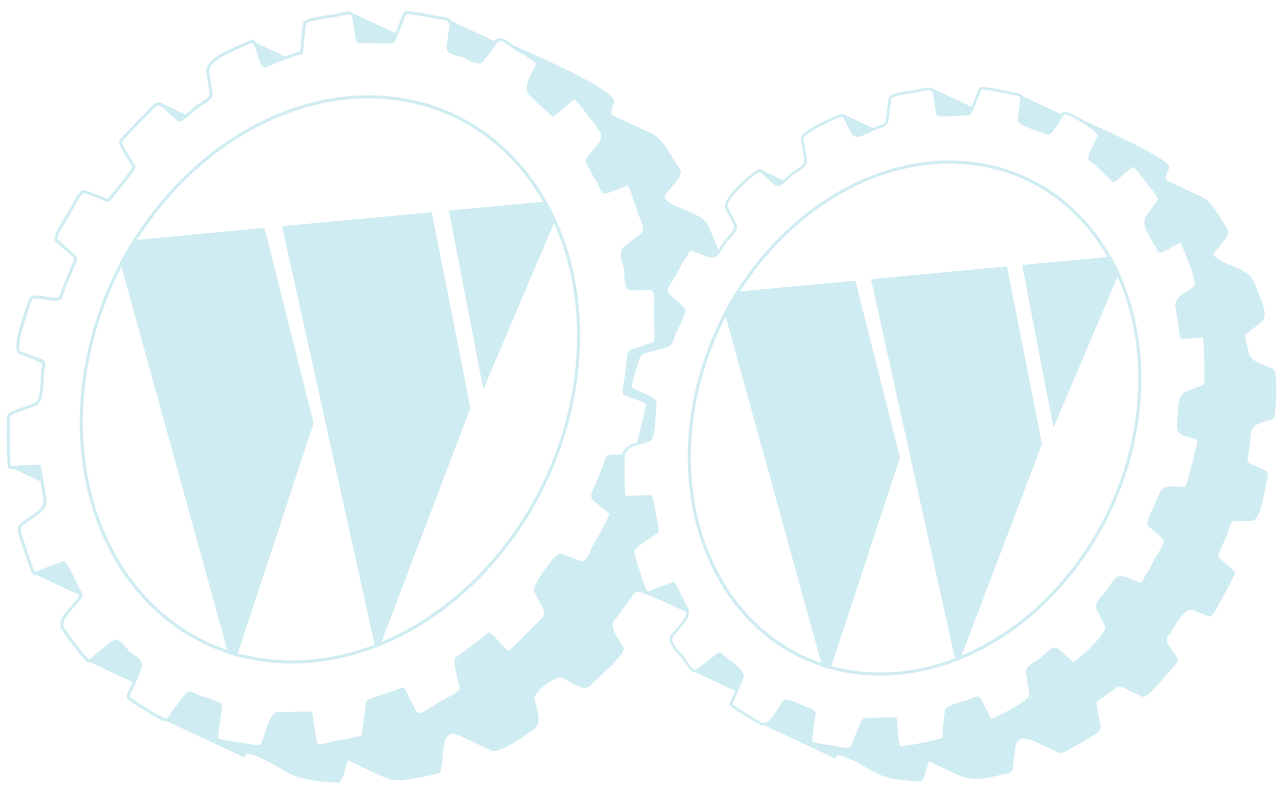


52-PRO VARIO EDV-NR.SA274  
GEHAEUSE, MOTOR, MESSERBALKEN, AUSWURF

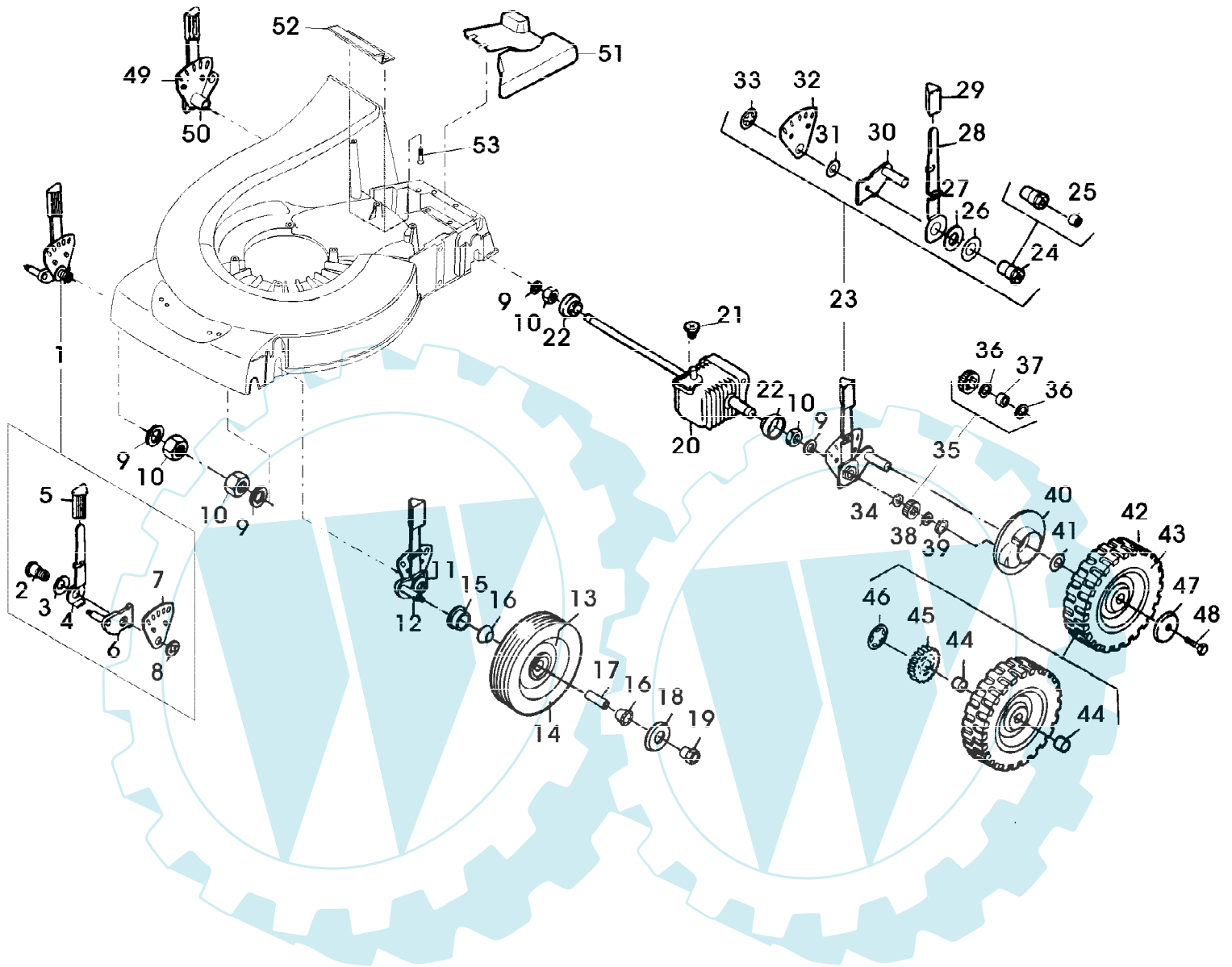
---

Preisnummer	Artikelnummer	Menge	Description
			(A) WERDEN NUR NOCH IN PACKMENGEN GELIEFERT

---



52-PRO VARIO EDV-NR.SA274  
GETRIEBE, HOEHENVERSTELLUNG, RAEDER



SA001152

52-PRO VARIO EDV-NR.SA274  
GETRIEBE, HOEHENVERSTELLUNG, RAEDER

Reihennummer	Artikelnummer	Menge	Description
1	SA36538	1	VERSTELLVORRICHTUNG ASSY, FRONT RH INCL KEYS 2,3,4,5,6,7,8
2	SA12746	1	BOLZEN
3	SA12223	1	TELLERFEDER
4	SA12224	1	HEBEL
5	SA12748	1	GRIFF *
6	SA29814	1	ACHSSCHENKEL FRONT RH
7	SA36519	1	SEGMENT
8	SA12227	1	FEDERKLEMME (A)
9	SA15256	4	FEDERSCHEIBE B20
10	SA15431	4	MUTTER BM 20X1,5
11	SA36540	1	VERSTELLVORRICHTUNG ASSY, FRONT LH INCL KEYS 2,3,4,5,7,8,12
12	SA29815	1	ACHSSCHENKEL FRONT LH
13	SA36556	2	RAD KPL. MIT BEREIFUNG FRONT
14	SA13919	2	REIFEN *
15	SA16261	2	KAPPE
16	SA11265	4	KUGELLAGER
17	SA16262	2	DISTANZSTUECK
18	SA31248	2	SCHEIBE
19	SA12624	2	MUTTER
20	SA36533	1	GETRIEBE
21	SA32011	1	INNENSECHSKANTSCHRAUBE M6X16
22	SA30314	2	KAPPE
23	SA36539	1	VERSTELLVORRICHTUNG ASSY, REAR LH INCL KEYS 24,25,26,27, 28,29,30,31,32,33
24	SA36638	1	BOLZEN
25	SA13921	1	HUELSE
26	SA30913	1	SCHEIBE
27	SA12223	1	TELLERFEDER
28	SA31465	1	HEBEL
29	SA12748	1	GRIFF *
30	SA29790	1	ACHSSCHENKEL REAR LH
31	SA12230	1	SCHEIBE
32	SA36519	1	SEGMENT
33	SA12227	1	FEDERKLEMME (A)
34	SA13911	2	FEDERSCHEIBE (A)
35	SA35930	2	RITZEL
36	SA35929	4	SCHEIBE 14X20X1,9
37	SA34382	2	MITNEHMER
38	SA13912	4	SCHEIBE (A)
39	SA15864	2	SPRENGRING 14X1
40	SA29781	2	ABDECKUNG
41	SA13926	2	SCHEIBE
42	SA36584	2	RAD KPL. MIT BEREIFUNG REAR
43	SA17694	2	REIFEN *
44	SA12247	4	HUELSE
45	SA29747	2	RITZEL
46	SA13922	2	FEDERMUTTER (A)
47	SA12248	2	SCHEIBE

52-PRO VARIO EDV-NR.SA274  
GETRIEBE, HOEHENVERSTELLUNG, RAEDER

Referenznummer	Artikelnummer	Menge	Description
48	SA15322	2	SECHSKANTSCHRAUBE M6X16
49	SA36537	1	VERSTELLVORRICHTUNG ASSY, REAR RH INCL KEYS 24,25,26,27, 28,29,31,32,33,50
50	SA29791	1	ACHSSCHENKEL REAR RH
51	SA36661	1	SCHUTZ
52	SA36660	1	ABSTREIFER *
53	SA34452	2	SCHRAUBE * DUO TAPTITE CM 6,0X14 (A) WERDEN NUR NOCH IN PACKMENGEN GELIEFERT

